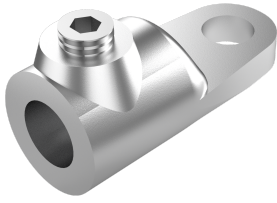


ADAPTATEURS POUR TIGES

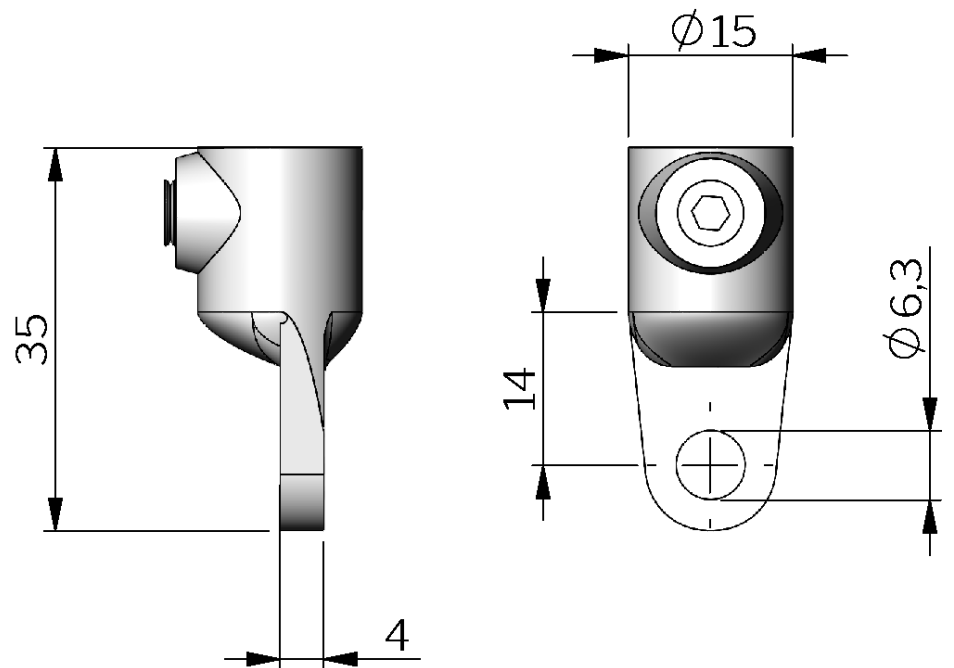


Adaptateurs de tiges à utiliser avec des tiges rondes à rouleaux (modèle R).



MATÉRIAU

Adapter: Zinc die cast, zinc plated or stainless steel 304



P/N	Matériau	For rod
282119	Zinc moulé sous pression	8 mm
282119-10	Zinc moulé sous pression	10 mm
282119-6	Zinc moulé sous pression	6 mm
283019	Acier inoxydable 304	8 mm

Industrilas
— When access counts —